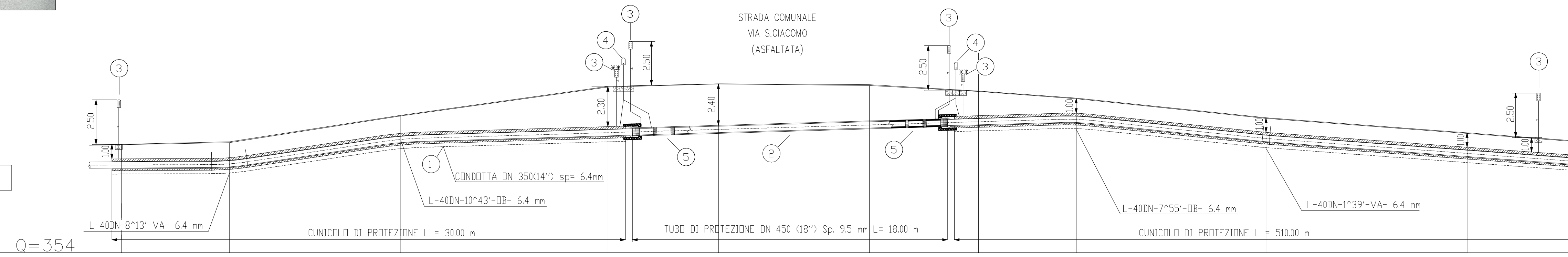


ATTRAVERSAMENTO DA REALIZZARE CON SCAVO IN TRINCEA A CIELO APERTO, RIFACIMENTO DEI SOTTOSERVIZI PRESENTI.

PROFILO IN ASSE CONDOTTA



NOME PUNTO	1	2	3	4	5	6	7	8	9	10	11
QUOTA	360,16	360,29	361,82	363,46	363,62	363,55	363,20	362,79	361,67	360,82	360,65
DIST.PARZIALE		6,16	9,78	11,85	6,31	8,61	6,25	5,58	10,84	11,47	6,00
DIST.PROGRESSIVA	0,00	6,16	15,94	27,77	34,08	42,69	48,94	54,52	65,36	76,83	82,83

SCALA X=1:200 SCALA Y=1:200

LEGENDA

- ① TUBO DI LINEA DN 350 (14") API 5L x 52 Sp.6,4mm
- ② TUBO DI PROTEZIONE DN 450 (18") API 5L x 52 Sp.9,5mm 1800 m
- ③ APPARECCHIATURA DI SFIATO E PRESA DI SEGNALE FUGA GAS TUBO DN (3") Sp. 3,00 mm N°2
- ④ PUNTO DI MISURA P.E. A CASSETTA PIANTANA N°1
- ⑤ COLLARI DISTANZIATORI N°11



CARTOGRAFIA scala 1:2000



PLANIMETRIA CATASTALE scala 1:2000 COMUNE DI TEGLIO FG. 108



rev.00	Data: Febbraio 2013	Descrizione: PROGETTO DEFINITIVO-ESECUTIVO
Tav:	4.11	Titolo dell'opera: METANODOTTO CHIURO - TEGLIO (f.ne Tresenda) 1° LOTTO METANODOTTO CHIURO-TIRANO DN 350
Committente:	CONSORZIO DELLA MEDIA VALTELLINA PER IL TRASPORTO DEL GAS Via Nazario Sauro, 33 - 23100 Sondrio (SO)	
	Scala: 1:200	Oggetto: Attraversamento Strada Comunale S.Giacomo (asfaltata)
	Pratica: 601-2013	
TECNICO PROGETTISTA: ING. MARCO RIVA Sede: Via Tartano, 798 - 23016 TALAMONA (SO) tel./fax 0342-67.30.13 Unità Operativa: Via Varesi, 08 - 23100 SONDRIO (SO) tel./fax 0342-01.48.90 P.IVA 00840850143 C.F. RVI MRC 89428 FF120 e-mail: info@ingmarcoriva.com		